



DOSATRON®

2.5 m³/h

WATER POWERED DOSING TECHNOLOGY

D 25 RE 5 - 1 - 5 %



TECHNISCHE GEGEVENS

- Instelbare dosering:
 - 1 - 5 %
 - [1 : 100 - 1 : 20]
- Waterdoorstroming*:
 - 10 l/h - 2.5 m³/h
 - [0.16 l/mn - 41.66 l/mn]
 - [1/3 US Pint/min - 11 US GPM]
- Werkdruk:
 - 0.3 - 6 bar
 - [4.3 PSI - 85 PSI]
- Injectie capaciteit:
 - 0.1 - 125 l/h
 - [0.056 US Fl oz/min - 4.4 US Pints/min]

*Raadpleeg ons voor aandrijving met andere vloeistoffen dan water

**Een unieke techniek;
alle doseerfuncties
in één apparaat**

Doseertechniek:

Proportioneel zonder elektriciteit

Aandrijving:

Waterdoorstroming en -druk

Geïntegreerde functies :

- **Dosering:** volumetrische hydraulische motor
- **Injectie:** proportionele en continue injectie van vloeibaar of oplosbaar concentraat
- **Regeling:** proportionaliteit aangestuurd door de waterdoorstroming
- **Menging:** automatische geïntegreerde menging

Inhoud verpakking:

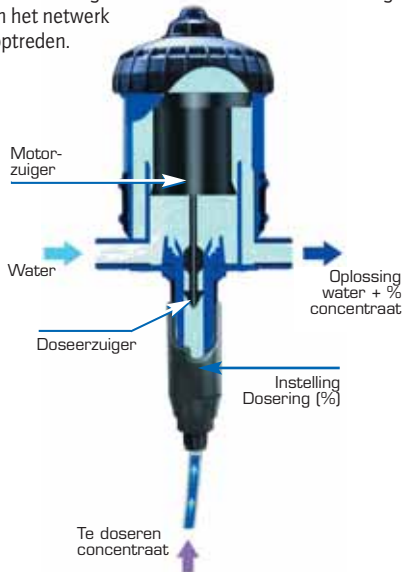
- 1 Dosatron, 1 muurbevestiging,
- 1 doorzichtige aanzuigslang, lengte 175 cm [69"] Ø 12 X 16 mm [1/2" id X 2/3"od]
- 1 gebruiks- en onderhoudsvoorschrift



2.5 m³/h - 1 - 5 %

Werking

De Dosatron, aangesloten in het waterleidingnet, gebruikt de waterdruk als enige aandrijfkraft voor de motorzuiger. Deze drijft een doseerzuiger aan, die het concentraat opzuigt in het ingestelde percentage en het vervolgens mengt met het aandrijvende water. De aldus verkregen oplossing wordt vervolgens via de leidingen verdeeld. De geïnjecteerde hoeveelheid concentraat is ten alle tijde proportioneel aan de hoeveelheid water die door de Dosatron gaat, ook als er eventuele schommelingen in de waterdruk en doorstroming in het netwerk optreden.



Instelling proportionele dosering



Het instellen van het gewenste percentage gebeurt door de bovenste rand van de instelling overeen te laten komen met de betreffende positie op de schaalverdeling. De hoeveelheid opgenomen concentraat is proportioneel aan de hoeveelheid water die door de doseerpomp stroomt: b.v. Instelling 1 % = 1 : 100 = 1 deel concentraat op 100 delen water.



Dosatron, een complete productlijn

Dosatron ontwikkelt, fabriceert en verdeelt een unieke doseertechnologie die op een continue en proportionele wijze een vloeibaar of oplosbaar concentraat in water injecteert en mengt.

Productlijn 2.5 m³/h

REF.	DOSERING	DRUK
VASTE INSTELLING		
D25F	0.8 %	0.3 - 6 bar
D25F02	0.2 %	0.3 - 6 bar
D25F2	2 %	0.3 - 6 bar
BUITENINSTELLING		
D25RE1500	0.07 - 0.2 %	0.3 - 6 bar
D25RE2	0.2 - 2 %	0.3 - 6 bar
D25RE5	1 - 5 %	0.3 - 6 bar
D25RE10	3 - 10 %	0.3 - 4 bar

Andere productlijnen voor het behandelen van water met een doorstroming tot 1.5 m³/h, 2.5 m³/h, 4.5 m³/h, 8 m³/h, 20 m³/h, 30 m³/h, 60 m³/h,... zijn tevens beschikbaar. Raadpleeg ons voor speciale modellen, toebehoren of specifieke systemen.

DOSATRON INTERNATIONAL

Rue Pascal - B.P. 6 - 33370 TRESSES (BORDEAUX) - FRANCE

Tel. 33 (0)5 57 97 11 11 - Fax. 33 (0)5 57 97 11 29 / 33 (0)5 57 97 10 85

e-mail : info@dosatron.com - <http://www.dosatron.com>

S.A. DOSATRON INTERNATIONAL au capital de 3 050 000 EUROS - SIRET BORDEAUX 418 826 822 00011 - APE 291 B - N° TVA/VAT : FR96418826822

Technische Gegevens

Algemeen	
- Max. temperatuur	40° C [104° F]
- Min. temperatuur	5° C [41° F]
- Doseerwaarde	b.v. Instelling 1 % = 1 : 100 = 1 deel concentraat op 100 delen water
- Gemiddelde nauwkeurigheid	+/- 5 % (grafiek op aanvraag)
- Reproduceerbaarheid	+/- 3 % (API 675 Standard)
- Drukverlies	0.3 - 1.4 bar [4.35 - 23.3 PSI] afhankelijk van bedrijfsomstandigheden
Andere geïntegreerde functies	
- Ingebouwd filter	nee
- Aansluitingen in- en uitlaat	3/4" M: BSP-NPT Ø 20 x 27 mm
- Ingebouwde bypass	Optie
- Ingebouwde ontluchting	ja
- Ingebouwde anti hevel klep	nee
Aandrijving	
- Motor	hydraulische differentiaalzuiger
- Motor inhoud	0.45 L [0.118 US Gallons] (1 cyclus)
- Mengkamer	ingebouwd
Dosering	
- Injectie	interne injectie bij inlaat
- Doseerzuiger	enkelwerkend effect, injectie bij opgaande slag
- Aanzuigerugschakelaar	veerbelast
Aanzuigen	
- Zelfaanzuigend	ja
- Maximale viscositeit van het concentraat	400 cSt bij 20°C [68°F]
- Maximale aanzuighoogte of - lengte	4 m [13ft]
- Aanzuigfilter	ja - met ballast

Sectoren

Milieu - Hygiëne - Waterbehandeling - Voertuigreiniging - Metaalbewerking - Voedingsmiddelenindustrie - Grafische industrie - Tuinbouw - Intensieve veehouderij...

Belangrijkste toepassingen

Medicatie - Aanzuren - Desinfecteren - Reinigen - Bemesten - Phytosanitaire behandeling - Supplementeren - Koelen en Smeren - PH/TH correctie - Reinigen - Uitvlokken - Voertuigreiniging...

Installatie

Normen: Bij het installeren van de Dosatron op het drinkwaterleidingnet dient U de plaatselijke voorschriften na te leven.

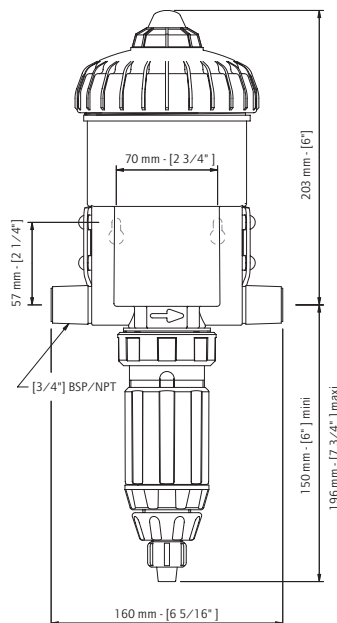
Teneinde een optimale levensduur van de Dosatron te behouden, wordt geadviseerd:

- afhankelijk van de waterkwaliteit, een filter (60 micron [300 mesh]) voor de doseerpomp te installeren.
- de doseerpakkingen ten minste 1 keer per jaar te vervangen.
- zo regelmatig mogelijk met water doorspoelen.
- de dosering instellen nadat de aanvoer kraan gesloten is en de leiding drukloos is.
- de nodige beschermingen tegen te hoge waterdoorstroming, -druk en -slag installeren (doorstroombegrenzer, drukreducerendventiel, waterslagdemper,...).
- Dosatron met een bypassleiding installeren.

Voor verder advies kunt U zich tot ons wenden.

Afmetingen

- Verpakking: 52 x 16.8 x 17.5 cm [20 1/2" x 6 5/8" x 6 7/8"]
- Verpakt gewicht: 1.7 kg [~3.7 lbs]



Standaardmaterialen

Pomphuis: Polyacetal, EPDM

Motorzuiger: Polypropyleen, Polyamide, roestvrijstaal, Viton, Polyacetal

Doseerdeel: Polypropyleen, Polyethyleen, Hastelloy (Veer aanzuigerugschakelaar)

Aanzuigslang: PVC

Beschikbare Opties

(■) : Optie ● : Serie ★ : voor dit model niet beschikbaar

Optimale bestendigheid

■ AF: aanbevolen afdichtingen voor alkalische concentraten

● VF: aanbevolen afdichtingen voor zure concentraten

■ PVDF: pomphuis

★ H: Hastelloy zuigerstang

★ IE: met externe injectie

★ V: Kit voor viskeuze concentraten

■ Aanzuigslang: speciale slang en voetventiel beschikbaar PVDF-Pomphuis



Carter PVDF.

Optimale Installatie

■ BP: ingebouwde bypass

★ Andere koppeling

■ Bandbevestiging

★ Draagpoten

■ Andere: ons raadplegen



Ingebouwde bypass: Om de Dosatron aan (on) of uit (off) te schakelen.

Deze opties maken het mogelijk de Dosatron aan UW gebruik aan te passen. Neem contact op met onze technische dienst voor hulp bij het bepalen van de opties die U eventueel nodig heeft.

Iedere Dosatron wordt in de fabriek getest.

CUSTOMER SERVICE - KLANTENSERVICE

FT/D25RE5-NL/04/06